

9mm かぶせ / 105° 開き

LAMP ラプコン搭載 オリムピア スライド丁番 360 PAT

ダンパー機能付(5段階)



ダンパー調節レバー

適応かぶせ量
5~9mm(カット量5mmの時)

カップ径φ35
掘込深さ11mm 推奨扉厚15~20mm

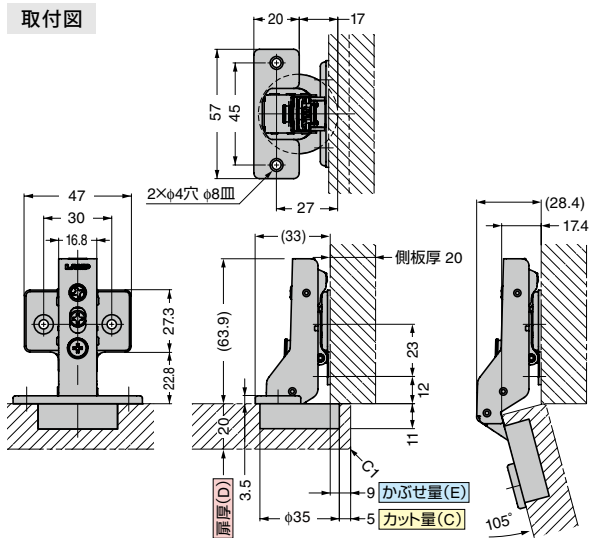
写真はスライド丁番本体(ダンパー内蔵)と別売のマウンティングプレートとの組み合わせです。

〈別売品〉▶ P.G42

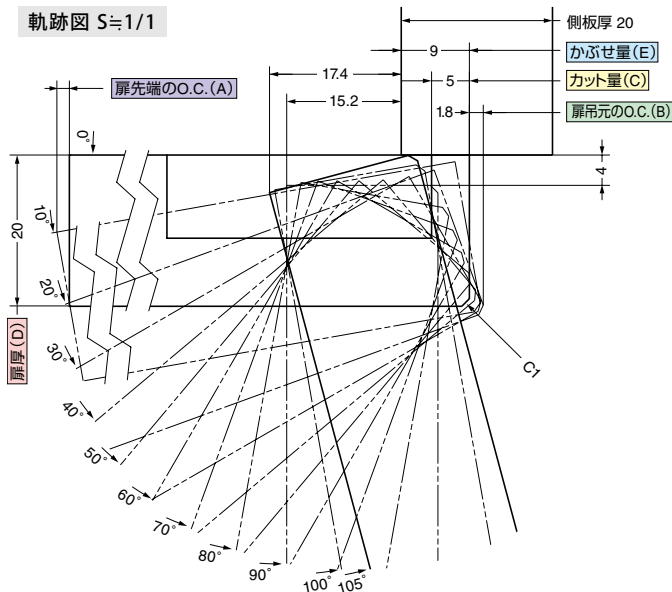
- マウンティングプレート(取付座金)
- 丸皿タッピングねじ 3.5×15NI
- 推奨ねじ(呼び径3.5皿頭/丸皿頭のタッピングねじ/木ねじ)

▶ 取付図、軌跡図はカット量5mm、扉厚20mm、側板厚20mmで9mmかぶせ仕様です。

取付図



軌跡図 S≒1/1



本図は別売のマウンティングプレートとの組み合わせです。

オープニングクリアランス(O.C.)目地代

扉開閉時に扉先端と扉吊元にオープニングクリアランスO.C.(A)と(B)が必要です。O.C.(A)、(B)は扉の厚みとカット量により変化します。扉の軌跡図および下表を十分考慮の上、キャビネットを設計してください。

扉吊元のO.C.(B)と扉厚(D)およびカット量(C)の関係

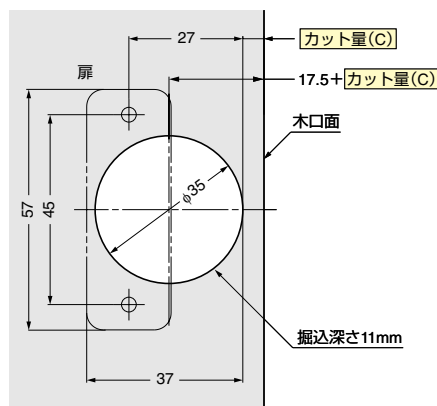
扉厚(D)	カット量(C)		
	3	4	5
15	0.6	0.6	0.5
16	0.8	0.8	0.7
17	1.0	1.0	1.0
18	1.3	1.3	1.2
19	1.6	1.6	1.5
20	2	1.9	1.8
21※	2.4	2.3	2.2
22※	2.8	2.7	2.6

扉吊元のO.C.(B)

・上表は扉にC1加工を施した場合の値です。

※20mmを超える扉厚使用時は、軌跡図を参考にしてください。(扉にRまたはC面加工をすると、O.C.(B)を小さくできます。)

扉加工(木製扉用)



カット量(C)とかぶせ量(E)の関係

カット量(C)	3	4	5
かぶせ量(E)	7	8	9

かぶせ量調整ねじを回すと、かぶせ量を最大4mm少なくできます。

扉先端のO.C.(A)と扉幅の関係(扉厚20のとき)

扉幅	300	400	500	600
扉先端のO.C.(A)	0.13	0.09	0.07	0.06

注文コード	品番	仕様	材料	仕上	1カートン
G 160-026-842	360-D26-9T	ダンパー内蔵(5段階)	鋼	ニッケルめっき	100ヶ
G 160-026-838	360-26-9T	キャッチなし	鋼	ニッケルめっき	200ヶ
G 160-026-834	360-C26-9T	キャッチ付	鋼	ニッケルめっき	200ヶ



このマークの製品はRoHS指令に対応しています。

このマークの製品は輸入品のため、製品改良などにより予告なく寸法や材料の仕様変更を行う場合があります。念のため、現品にてご確認ください。

本カタログに掲載している製品内容は、部品としての品質範囲です。この部品を使用した最終製品の機能・性能・安全を保証するものではありません。